

## Válvula ISO 3

Válvulas direcionais 5/2 e 5/3 com atuações, elétricas e pneumáticas. (atuadores elétricos contam com acionamento para teste) Montagem conforme ISO 5599/1 tamanho 3.

**PRESSÃO MÁXIMA:** 2,0 a 9,0 Kgf/cm<sup>2</sup> (monoestável)  
1,0 a 9,0 Kgf/cm<sup>2</sup> (biestável)  
vácuo à 12,0 Kgf/cm<sup>2</sup> (piloto externo)

**TEMPERATURA:** -10°C a +80°C

**FLUÍDO:** Ar filtrado e lubrificado

**LUBRIFICAÇÃO:** ISO8 ou ISO10

**VAZÃO:** 4750 l/min

**MATERIAL:** Alumínio, Latão, Aço Inox, Zamac e Buna-N

**TIPO CONSTRUTIVO:** Spool (universal)

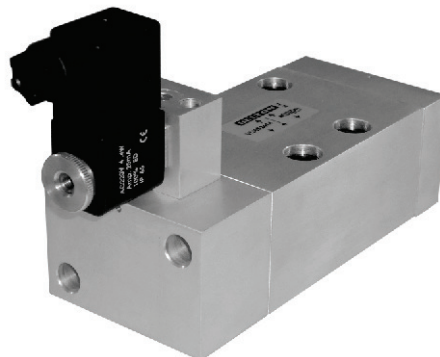
**CONECTOR:** DIN 43650 Forma B

**CICLAGEM MÁXIMA:** 50 ciclos/min (retorno pneumático)

**TAMANHO:** ISO 3

**MONTAGEM:** Apenas em sub-base ou bloco manifold normalizadas ISO 5599/1 tamanho 3. Em qualquer posição.

**SIMBOLOGIA:** Vide dimensional.



6

### CODIFICAÇÃO

VI3				
Nº DE POSIÇÕES	ATUAÇÃO	RETORNO	TENSÃO	MONTAGEM
2 2 Posições	3 Piloto	1 Diferencial	1 12 VCC	- Básica
F 3 Posições Centro Fechado	4 Solenóide	3 Piloto	2 24 VCC	S Plug Led + supressor
N 3 Posições Centro Aberto Negativo	P Solenóide Piloto Externo	4 Solenóide	3 110 VCA	
P 3 Posições Centro Aberto Positivo		P Solenóide Piloto Externo	4 220 VCA	
			5 12 VCA	
			6 24 VCA	
			* 7 125 VCC	
			* 8 48 VCC	
			* 9 72 VCC	

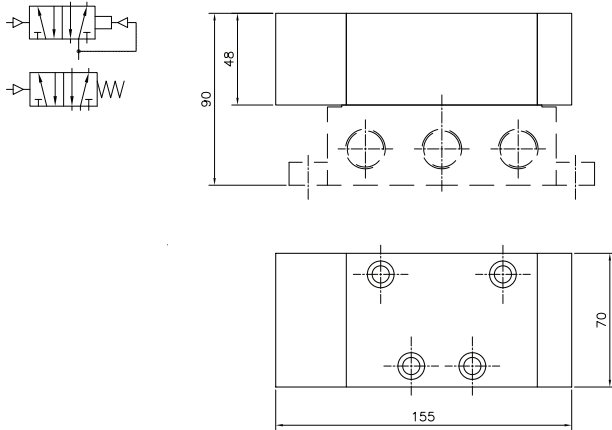
### KIT REPARO

VI3KR		
ATUAÇÃO	RETORNO	FUNÇÃO
3 Piloto	1 Diferencial	5/2 - omitir
4 Solenóide	3 Piloto	3 5/3 - todos as versões
P Solenóide Piloto Externo	4 Solenóide	
	P Solenóide Piloto Externo	

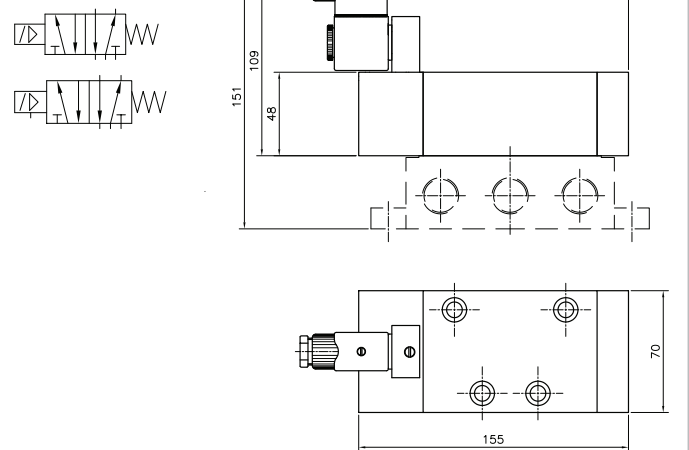
**NOTAS:** \* Somente sob consulta

### DIMENSIONAL

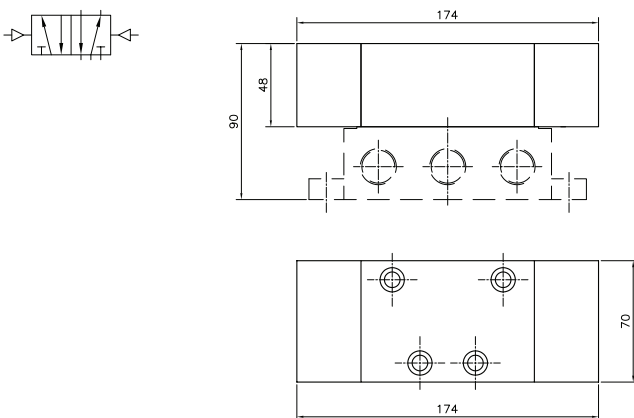
**Vh1232 / 31**



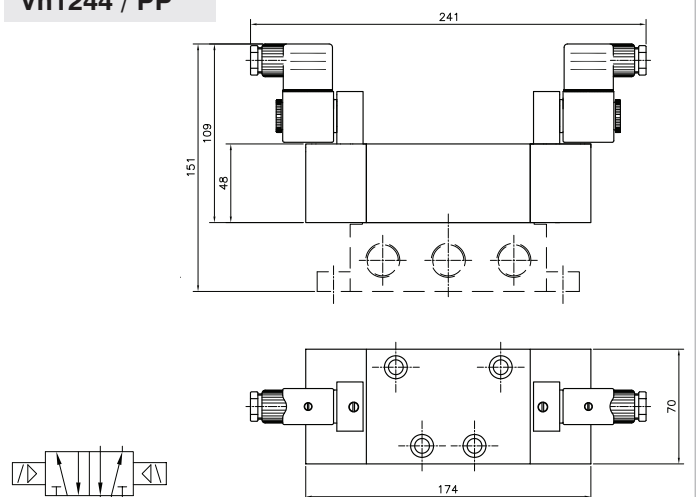
**Vh1242 / P2**



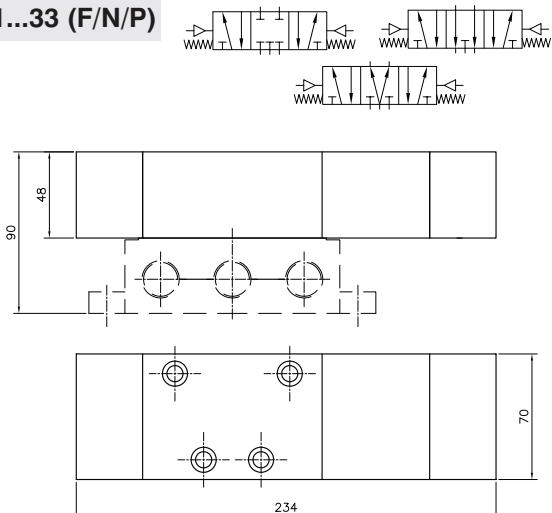
**Vh1233**



**Vh1244 / PP**



**VH1...33 (F/N/P)**



**VH1...44 (F/N/P)**

